



**СМАЗОЧНЫЕ
МАТЕРИАЛЫ**

для карьерной и дорожно-строительной
техники

www.fanfaro.de



— немецкое качество, под контролем лучших специалистов Европы.



Компания основана под нужды Европейской и Евроазиатской автомобильной промышленности, под требования крупнейших моторостроителей Европы, Азии и Америки. Производственная площадка отвечает всем новейшим мировым стандартам и стандарту ISO 9001, международной системе качества, что гарантирует высокое качество выпускаемых продуктов.

Компания работает с лучшими в мире поставщиками сырья для производства смазочных материалов, что придает продукции свойство оптимального соотношения цены и качества выпускаемых продуктов.

TRD-TRuck Diesel - линейка моторных масел предназначенных для современного коммерческого и тяжелонагруженного транспорта ведущих мировых машиностроителей.

TRD - высокие технологии, профессиональный подход к производству, лучшее сырье лидеров отрасли и высококвалифицированный персонал - гарантия высокого качества выпускаемой продукции и безупречной работы техники как в пустыне, так и в условиях Арктики.

Качество – Доступное Каждому!



TRD SHPD SAE 15W-40

Минеральное моторное масло, разработанное для высоконагруженных дизелей грузовых автомобилей, дорожно-строительной и карьерной техники в смешанных автопарках. Высокие моющие и диспергирующие свойства гарантируют идеальную чистоту деталей двигателя и надежную смазку. Удлиняет интервал между заменами масла (согласно рекомендациям автопроизводителя) и способствует экономии топлива.

Спецификация: API CH-4/CG-4/CF-4/SJ ACEA E3, A3/B3, SHPD

Одобрено/соответствует требованиям: MB 228.3/229.1, MAN 3275, VOLVO VDS-2

Фасовка: 20 л, 25 л, 60 л, 208 л

ПРЕИМУЩЕСТВА:

- Новая линейка моторных масел TRD производится на основе самых чистых базовых масел II/II+ и группы III для наиболее строгих ограничений к маслам по содержанию серы (EPA). Они обладают наилучшей стабильностью к окислению, которая определена стандартами для малотоксичных двигателей, отвечающих стандартам 2007 года.
- Моторные масла TRD – специально разработаны под применение и эксплуатацию техники в условиях сурового климата русского Крайнего севера и экстремально низких температур как шоссейной, так и внедорожной техники
- Моторные масла TRD – надежно защищают от износа, продлевают интервалы замены масла и обеспечивают экономию затрат.

TRD-W UHPD SAE 10W-40

Полусинтетическое, высокотехнологичное, всесезонное Ultra High Performance Diesel (UHPD) моторное масло, удовлетворяющее самым жестким требованиям производителей грузовых автомобилей. Синтетические компоненты обеспечивают высокий уровень эксплуатационных свойств. Обладает оптимальными низкотемпературными характеристиками (температура застывания -42 °C). Обеспечивает стабильную вязкость в широком диапазоне температур окружающей среды. Надежно защищает детали двигателя от износа и задира, как при холодном старте, так и при высоких рабочих температурах. Способствует экономичной работе двигателя.

Спецификация: API CI-4/CH-4/CG-4/CF-4/SL, ACEA E7/A3/B4, UHPD

Одобрено/соответствует требованиям: MB 228.3/229.1, MAN 3275, VOLVO VDS-3, CUMMINS CES 20078, DETROIT DIESEL 93K215, DEUTZ DQC-III-05, MACK EO-M Plus, MAN M 3275, RENAULT VI RDL/RLD-2, MTU-Type 2

Фасовка: 5 л, 20 л, 60 л, 208 л



МОТОРНЫЕ МАСЛА



TRD SUPER SHPD SAE 15W-40

Всесезонное моторное масло серии TRD, разработанное для высоконагруженных малотоксичных дизельных двигателей, работающих при повышенных нагрузках, а также при эксплуатации техники с «супердлинными» интервалами между заменой масла. Современный пакет присадок позволяет маслу превосходно справляться с запуском техники в условиях суровой зимы (температура застывания - 42 °C), прекрасно защищает стенки цилиндра, цапфы и способствует продлению срока службы техники.

Спецификация: API CI-4/CH-4/CG-4/CF-4/SL, ACEA E7/A3/B4, SHPD

Одобрено/соответствует требованиям: MB 228.3/229.1, MAN 3275, VOLVO VDS-3, CUMMINS CES 20078, DETROIT DIESEL 93K215, DEUTZ DQC-III-05, MACK EO-M Plus, MAN M 3275, RENAULT VI/RLD-2, MTU-Type 2, Global DHD-1, CAT ECF-2

Фасовка: 10 л, 20 л, 60 л, 208 л

TRD 8 SAE 5W-30 UHPD

100% полностью синтетическое Ultra High Performance Diesel (UHPD) моторное масло, удовлетворяющее самым высоким требованиям производителей грузовых автомобилей. Созданное под требования MAN, MB масло обладает великолепными вязкостно-температурными характеристиками, обеспечивая легкий старт при экстремально низких температурах окружающей среды и надежную защиту от износа при высоких нагрузках и рабочих температурах. Эффективно снижает фрикционный нагрев масла в узле трения. Гарантирует значительное удлинение интервалов между заменами масла (согласно рекомендациям производителей). Обладает высоким запасом моюще-диспергирующих свойств, обеспечивая исключительную чистоту деталей двигателя и стойкость к старению. Способствует экономичной работе двигателя. Содержание золы менее 1%, TBN=12,8

Спецификация: API CI-4/CH-4/CG-4/CF-4/CF/SL, ACEA E4-98 CCMC D5

Одобрено/соответствует требованиям: MAN M 3277, MB 228.5, MTU Type 3, VOLVO VDS-3

Фасовка: 5л, 20 л, 60 л, 208 л



TRD 10 SAE 5W-40 UHPD

Полностью синтетическое масло для дизельных двигателей ультра высокого исполнения – Ultra High Performance Diesel (UHPD), соответствующее высочайшим стандартам эксплуатации для тяжелых грузовиков. Предназначено для грузового транспорта, требующего наилучшей технологии смазывания, для соответствия растущим ограничениям по выхлопу, применяемым к дизельным двигателям как в Европе, Америке, так и в других странах. Благодаря уникальному составу обладает великолепными вязкостно-температурными характеристиками, обеспечивая легкий старт при экстремально низких температурах окружающей среды (температура застывания -45 °C) и надежную защиту от износа при высоких нагрузках и рабочих температурах. Эффективно снижает фрикционный нагрев масла в узле трения. Гарантирует значительное увеличение интервалов между заменами масла (согласно рекомендациям производителей). Обладает высоким запасом моюще-диспергирующих свойств, обеспечивая исключительную чистоту деталей двигателя и стойкость к старению. Способствует экономичной работе двигателя.

Спецификация: API CI-4 Plus/CI-4/CH-4/CF-4/SL, ACEA E4/A3/B4, UHPD

Одобрено/соответствует требованиям: MB 228.5; MAN M3275; VOLVO VDS-3; RENAULT RXD/RGD; CUMMINS CES 20071,72,76,77,78; MACK EO-M+ Plus; SCANIA LDF, MTU Type-3

Фасовка: 10 л, 20 л, 60 л, 208 л

TRD E6 SAE 10W-40 UHPD

Синтетическое Ultra High Performance Diesel моторное масло, удовлетворяющее самым жестким требованиям производителей грузовых автомобилей, отвечающее всем последним тенденциям производства современных масел для современной техники. Синтетические компоненты обеспечивают высокий уровень эксплуатационных свойств. Масло обладает оптимальными низкотемпературными характеристиками. Обеспечивает стабильную вязкость в широком диапазоне температур окружающей среды. Надежно защищает детали двигателя от износа и задира, как при холодном старте (температура застывания -46 °C), так и при высоких рабочих температурах и скоростях сдвига. Значительно снижает расход масла и топлива. Предотвращает полирование стенок цилиндров. Масло для дизелей, соответствующих нормам Euro-4 замена масла через 80 000 км пробега, при магистральных режимах или 55000-80000 км при отсутствии специального промежуточного фильтра масла. Низкая зольность и высокая способность удержания фосфора продлят срок службы техники.

Спецификация: API CJ-4/CI-4/CH-4/CG-4/CF-4/SL, ACEA E4-08, E6-08, E7-08, E9-08 UHPD

Одобрено/соответствует требованиям: MB 228.31/228.51; MAN M3271-1/M3477/3575; VOLVO VDS-4; MACK EO-O/EO-N Premium Plus, MTU Type 3.1; RENAULT RDL-2/RLD-3; CAT ECF-1-a; DEUTZ DQC VI -10 LA; CUMMINS CES 20081, 78,77,76, CATERPILLAR ECF-3, DETROIT DIESEL 93K218

Фасовка: 10 л, 20 л, 60 л, 208 л

ПРЕИМУЩЕСТВА:

- Новая линейка моторных масел TRD производится на основе самых чистых базовых масел II/II+ и группы III для наиболее строгих ограничений к маслам по содержанию серы (EPA). Они обладают наилучшей стабильностью к окислению, которая определена стандартами для малотоксичных двигателей, отвечающих стандартам 2007 года.
- Моторные масла TRD – специально разработаны под применение и эксплуатацию техники в условиях сурового климата русского Крайнего севера и экстремально низких температур как шоссейной, так и внедорожной техники
- Моторные масла TRD – надежно защищают от износа, продлевают интервалы замены масла и обеспечивают экономию затрат.



TRD E4 SAE 10W-40 UHPD

Синтетическое моторное масло, удовлетворяющее самым жестким требованиям производителей грузовых автомобилей Scania. Современный пакет присадок, обеспечивает высокий уровень эксплуатационных свойств. Обладает оптимальными низкотемпературными характеристиками (температура застывания -43°C). Обеспечивает стабильную вязкость в широком диапазоне температур окружающей среды. Надежно защищает детали двигателя от износа и задира, как при холодном старте, так и при высоких рабочих температурах и скоростях сдвига. Значительно снижает расход масла и топлива. Масло для дизелей, соответствующих нормам Euro-4 замена масла через 80 000 км пробега, при магистральных режимах или 45000-60000 км при отсутствии специального промежуточного фильтра масла.

Спецификация: API CI-4/CH-4/CG-4/CF-4/SL, ACEA E4-08, E6-08, E7-08 UHPD

Одобрено/соответствует требованиям: MB 228.5; MAN M3277; VOLVO VDS-3, MTU Type 3; RENAULT RLD/RLD-2/RXD; SCANIA LDF-2; MACK EO-N

Фасовка: 10 л, 20 л, 60 л, 208 л

ПРЕИМУЩЕСТВА:

• Новая линейка моторных масел TRD производится на основе самых чистых базовых масел II/III+ и группы III для наиболее строгих ограничений к маслам по содержанию серы (EPA). Они обладают наилучшей стабильностью к окислению, которая определена стандартами для малотоксичных двигателей, отвечающих стандартам 2007 года.

TRD -12 SAE 10W-30

Моторное масло с высокими эксплуатационными свойствами, которое производится на основе высокоочищенных минеральных базовых масел и с вовлечением высокоэффективного пакета присадок. Масло разработано для применения преимущественно в четырехтактных дизелях и может использоваться в смешанных парках автомобилей. Обладает высокой стойкостью против окисления, препятствует образованию высоко- и низкотемпературных отложений (лаков, нагаров, шламов) в двигателе, а также обеспечивает высокий уровень защиты деталей от коррозии и изнашивания. Гарантирует нормальную циркуляцию масла при пуске двигателя благодаря отличным низкотемпературным свойствам (температура застывания -43°C).

Спецификация: API CG-4/CF-4/CF/SL

Одобрено/соответствует требованиям: MB 228.3/229.1, MTU Type 2, MACK EO-L, VOLVO VDS-2, MAN 3275

Фасовка: 10 л, 20 л, 60 л, 208 л

• Моторные масла TRD – специально разработаны под применение и эксплуатацию техники в условиях сурового климата русского Крайнего севера и экстремально низких температур как шоссейной, так и внедорожной техники

TRD GEO SAE 15W-40

Масло предназначенное для газовых двигателей, обладающее высокими эксплуатационными свойствами. Оно разработано для удовлетворения жестким требованиям, предъявляемым к современным четырехтактным двигателям грузового автотранспорта и автобусов, работающим на сжатом природном газе (CNG), сжиженных (LNG) природных газах, а так же на сжиженном углеводородном газе (LPG). При производстве TRD-12 используются высококачественные базовые масла и усовершенствованная система присадок низкосульфатной зольности, что обеспечивает отличительные термическую и антиокислительную стабильность и стойкость к нитрированию. Состав TRD-12 сбалансирован таким образом, чтоб обеспечить оптимальные противоизносные свойства масла для защиты компонентов клапанных механизмов, поршней, гильз цилиндров и подшипников. Низкое содержание цинка и фосфатов способствуют длительному сроку службы каталитического нейтрализатора выхлопных газов.

Одобрено/соответствует требованиям: CUMMINS CES 20074, DETROIT DIESEL PGOS 93K21

Фасовка: 10 л, 20 л, 60 л, 208 л

• Моторные масла TRD – надежно защищают от износа, продлевают интервалы замены масла и обеспечивают экономию затрат.

Название	TRD UHPD 15W-40	TRD-W UHPD 10W-40	TRD SU-PER UHPD 15W40	TRD-8 UHPD 5W-30	TRD-10 UHPD 5W-40	TRD E6 10W-40	TRD E4 10W-40	TRD-12 10W-30	TRD GEO 15W-40
ACEA E 3	•	•	•						
ACEA E 4				•	•	•	•		
ACEA E 7 2008		•	•			•	•		
ACEA E9 2008						•			
ACEA A3/B4	•	•	•		•	•	•		
API CJ-4						•			
API CI-4		•	•	•	•	•	•		
API CH-4	•	•	•	•	•	•	•	•	
API CF-4								•	
API CF	•	•	•	•	•	•	•	•	
API CF-2	•	•	•	•	•	•	•	•	
API SM						•			
API SL		•	•	•	•	•	•	•	
Caterpillar TO 2									
Caterpillar 3600									
Caterpillar ECF-1-a		•	•			•			
Caterpillar ECF-2		•	•						
Caterpillar ECF-3									
Caterpillar SEBU 6385									
Global DHD-1		•	•						
Cummins CES 20071		•	•		•	•			
Cummins CES 20072		•	•		•	•			
Cummins CES 20074									•
Cummins CES 20076		•	•		•	•			
Cummins CES 20077		•	•		•	•			
Cummins CES 20078		•	•		•	•			
Cummins CES 20081						•			•
Detroit Diesel PGOS 93K216									
Detroit Diesel 93K215									
Detroit Diesel 93K218									
Deutz DQC II		•	•			•			
Deutz DQC III-05		•	•			•			
Deutz DQC VI-10 LA						•			
Deutz DQC III						•			
Mack EO-L		•	•		•	•	•	•	
Mack EO-N		•	•		•	•	•		
Mack EO-M Plus		•	•		•	•	•		
MTU Type II		•	•	•	•	•	•	•	
MTU Type III				•	•	•	•		
MTU Type III.1						•			
MTU Type IV									
Volvo VDS IV						•			
Volvo VDS III		•	•	•	•	•	•		
Volvo VDS II	•	•	•	•	•	•	•	•	
Volvo VDS	•	•	•	•	•	•	•	•	
Renault VI RDL III						•			
Renault RDL II		•	•	•	•	•	•		
Renault RDL		•	•	•	•	•	•		
Renault RXD/RGD				•	•				
Man 3271-2						•			
Man 3575						•			
Man 3477						•	•		
Man 3275	•	•	•		•	•		•	
Man 3277				•	•	•			
Scania LDF-2				•	•		•		
Scania LFD				•	•		•		
Jaso DH-1									
Jaso DH-2									
Jaso MA, MA2									
MB 228.51				•	•	•	•		
MB 228.5				•	•	•	•		
MB 228.3/229.1	•	•	•	•	•	•	•	•	



FANFARO SAE 80W-90 GL-4

Универсальное высококачественное трансмиссионное масло на минеральной основе, предназначенное для смазки механических коробок передач, синхронизаторов, ведущих мостов, работающих при умеренных и высоких нагрузках. Обеспечивает надежную смазку и отличную противокоррозионную защиту.

Одобрено/соответствует требованиям: API GL-4, SAE J2360, MIL-L-2105

FANFARO SAE 75W-90 GL-5

Высококачественное синтетическое трансмиссионное масло, предназначенное для смазки дифференциалов, задних мостов, рулевых механизмов и других узлов трансмиссии. Благодаря современным пакетам присадок обеспечивает уникальную защиту в экстремально холодном климате и наиболее суровых условиях. Обладает высокой способностью на сдвиг и устойчивостью к разложению. Наилучшим образом надежно защищает при КПП при низких температурах и улучшает передачу крутящего момента.

Одобрено/соответствует требованиям: API GL-4, SAE J2360, MIL-L-2105

FANFARO SAE 80W-80 GL-5

Всесезонное высококачественное трансмиссионное масло на высокоочищенной минеральной основе, разработанное для высоконагруженных гипоидных передач. Выдерживает экстремальные нагрузки и обладает уникальной способностью на сдвиг, обеспечивая сохранение способности масла для защиты шестерен от трения и износа. Используется также для смазки конических, цилиндрических и червячных передач.

Одобрено/соответствует требованиям: API GL-4, SAE J2360, MIL-L-2105

FANFARO SAE 75W-90 GL 4+

Полностью синтетическое высококачественное трансмиссионное масло, предназначенное для смазки коробок передач с интегрированными дифференциалами. Обеспечивает высокую защиту дифференциала и увеличивает срок его службы. Способствует продлению срока между заменами масла. Превосходит большинство требований автопроизводителей и прекрасно справляется со своими задачами в условиях работы техники при критических температурах.

Одобрено/соответствует требованиям: API GL-4, SAE J2360, MIL-L-2105

ПРЕИМУЩЕСТВА:

- Разработаны для большинства типов механических коробок передач, дифференциалов, узлов отбора мощности и бортовых передач легковых, грузовых и внедорожных автомобилей, для которых рекомендуется масло с комплексом EP.
- Отвечают требованиям GL-5, GL-4 а также международным стандартам SAE J2360.
- Обладают высокой стабильностью к окислению, разложению, термическим нагрузкам, а также прекрасными моющими свойствами

- Подходят для большинства смазываемых маслом шарнирных муфт, колесных подшипников, планетарных зубчатых передач, рулевых передач и промышленных редукторов, для которых требуются масла GL-3, GL-4 и GL-5.

FANFARO SAE 75W-90 GL-5

Высококачественное синтетическое трансмиссионное масло, предназначенное для смазки дифференциалов, задних мостов, рулевых механизмов и других узлов трансмиссии. Благодаря современным пакетам присадок обеспечивает уникальную защиту в экстремально холодном климате и наиболее суровых условиях. Обладает высокой способностью на сдвиг и устойчивостью к разложению. Наилучшим образом надежно защищает при КПП при низких температурах и улучшает передачу крутящего момента.

Одобрено/соответствует требованиям: API GL-4, SAE J2360, MIL-L-2105

FANFARO SAE 80W-90 Limited Slip(LS)

Многофункциональное масло Fanfaro SAE 80W-90 Limited Slip(LS) GL-5 содержит присадки, требуемые для плавной работы фрикционных замков, а так же высокоэффективные противоокислительные, противопенные, антикоррозийные и противоизносные присадки. Масло рекомендуется к использованию в дифференциалах и гипоидных передачах, снабженных фрикционным замком. Может использоваться в осях без фрикционного замка. Отвечает требованиям по износоустойчивости в гипоидных передачах и может применяться круглый год для агрегатов, работающих как под малым, так и большими нагрузками.

Одобрено/соответствует требованиям: API GL-5, MIL-L-2105- D

ПРЕИМУЩЕСТВА:

- Разработаны для большинства типов механических коробок передач, дифференциалов, узлов отбора мощности и бортовых передач легковых, грузовых и внедорожных автомобилей, для которых рекомендуется масло с комплексом EP.
- Отвечают требованиям GL-5, GL-4 а также международным стандартам SAE J2360.
- Обладают высокой стабильностью к окислению, разложению, термическим нагрузкам, а также прекрасными моющими свойствами

FANFARO SAE 85W-140 Hypoid GL-5

Высококачественное трансмиссионное масло на минеральной основе, предназначенное для агрегатов механической трансмиссии грузовой и легковой техники. Обеспечивает надежную работу самоблокирующихся дифференциалов с ограниченным проскальзыванием (Limited Slip), главных передач, редукторов, ведущих мостов и других нагруженных узлов трансмиссии. Обладает превосходными противозадирными и антиизносными свойствами. Обладает высочайшей стабильностью на сдвиг, содержит надежные противозадирные, противоизносные присадки EP, для защиты в суровых эксплуатационных условиях при повышенных температурах и нагрузках. Обладает повышенной устойчивостью к разложению и нагарообразованию, отвечая всем новейшим мировым требованиям.

Одобрено/соответствует требованиям: API GL-5 LS, SAE J2360, MIL-L-2105- D

FANFARO SAE 75W-140 GL-5

Полностью синтетическое высококачественное трансмиссионное масло, предназначенное для смазки всех типов дифференциалов, в том числе и для дифференциалов повышенного трения, где требуется масло "Limited Slip Oil API GL5". Обеспечивает высокую защиту от износа. Специально разработано для высоконагруженных трансмиссий спортивных и полноприводных автомобилей.

Одобрено/соответствует требованиям: API GL-5, MIL-L-2105- D

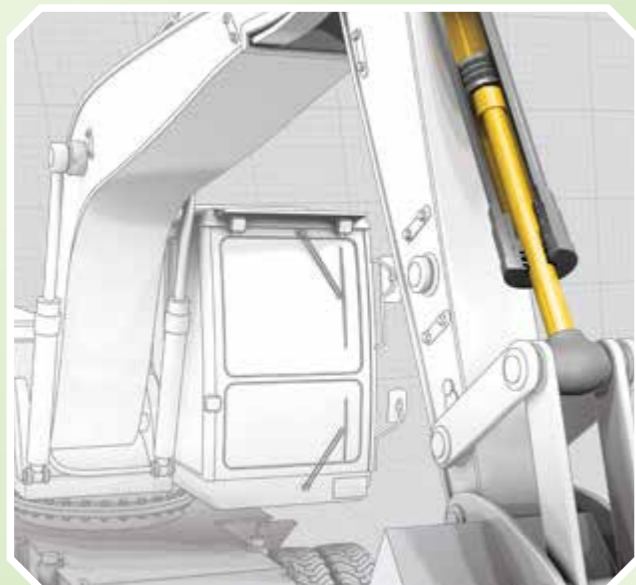


► **Hydro HM**

Серия высококачественных всепогодных гидравлических масел. Обладают высокой стойкостью к сдвигу и отличными вязкостно-температурными характеристиками. Данные масла применяются в мобильном гидравлическом оборудовании, работающих в условиях высоких тепловых и механических нагрузок, а также в промышленных и автомобильных гидравлических системах, работающих в широком диапазоне температур. Обладают отличной фильтруемостью, а также обеспечивают надежную защиту от износа и увеличенный ресурс оборудования.

Спецификация: ISO 32/46/68/100/150; ISO HM; HLP

Одобрено/соответствует требованиям: DIN 51524/p.2; AFNOR NF E 48603, Sperry Vickers I-286-S; Denison Filterability TP 02100; U. S. Steel 126,127



► **Hydro HV**

Hydro HV - масло с высоким коэффициентом вязкости, специально предназначенное для использования в замкнутых системах циркуляции масла. Применение: гидравлические системы, работающие в условиях сильно изменяющихся температур и высоких давлений; коробки передач, требующие масла с повышенным индексом вязкости и отличающиеся устойчивостью к механическим и химическим воздействиям; системы регулирования и гидроуправления. Отличающие свойства: высокий индекс вязкости; низкая точка застывания; противоизносные свойства; устойчивость к окислению, коррозии и пенообразованию; очень быстрая конденсация; прекрасные деэмульгирующие свойства; хорошая фильтруемость.

Спецификация: ISO 32/46/68/100/150; ISO HV; HVLP

Одобрено/соответствует требованиям: DIN 51524/p.3; AFNOR 48600, ASLE 70-1, 70-2, 70-3, CINCINNATI MILACRON P-68, P-69, P-70, DAVID BROWN ET19, ET33, DENISON HF-2, SPERRY VICKERS M2950-SD/I-286-S3, US STEEL 126-127, VDMA 4318



ПРЕИМУЩЕСТВА:

- Высококачественные противоизносные гидравлические жидкости с продленным сроком службы.
- Разработаны специально под широкий диапазон температур.
- Рекомендуются для всепогодного использования в оборудовании, которое эксплуатируется как при низких, так и при высоких рабочих температурах. Приводит к большей экономии топлива по сравнению с обычными маслами.
- Разработаны для всепогодного применения в оборудовании, которое эксплуатируется в экологически чистых зонах с широким диапазоном температур.

► **Blue High Temperature Grease LC2 (KP2P-35)**

Уникальная противозадирная термостойкая пластичная смазка, разработанная для длительного смазывания шарико- и роликоподшипников в условиях высоких термических и механических нагрузок. Диапазон рабочих температур: от -45°C и температурой каплепадения свыше 260°C. Рекомендуются для различных узлов грузовых автомобилей, работающих в условиях средних и высоких нагрузок, таких, как: колесные подшипники (осевые подшипники), подшипники карданного вала, осевые приводы, буксирные приборы, грузовые задние борты, колесные ступицы, карданы, поворотные кулаки, колесные подвески, подъемные устройства, приводы ручного тормоза, подшипники кузовов самосвалов, полуприцепы и т.п.; для подшипников ступиц колес и генераторов, выжимных подшипников сцеплений, тормозных цилиндров, подшипников вентиляторов, электромоторов, вагонеток и роликов сушильных печей, в сухих и влажных секциях бумагоделательных машин, автоматических мойках и т.п. Цвет синий.

Спецификация: NLGI 2, DIN 51502, KP2R-45 **Фасовка:** 20 кг, 200 кг

► **Universal Multipurpose Grease MP2 (K2K-30)**

Универсальная многоцелевая смазка на основе высокоочищенного минерального базового масла с добавлением термостабильного литиевого комплексного мыла и уникальных огеливающих присадок в качестве загустителя, специальных антиокислительных и противокоррозионных присадок. Обладает отличными герметизирующими свойствами и высокой механической стабильностью. Водостойка. Надежно защищает от коррозии при работе оборудования во влажной и загрязненной среде в течение длительного срока эксплуатации. Имеет широкий диапазон рабочих температур: температура каплепадения 260°C. Применима как стандартная смазка для механизмов автомобилей, промышленного оборудования и сельскохозяйственной техники. Рекомендуются для смазки высокоскоростных шариковых и роликовых подшипников машин и оборудования. Цвет желто-коричневый.

Спецификация: NLGI 2, DIN 51502, KP2R-30

► **Universal Multi-MoS2 Grease EP2 (KPF2K-30)**

Универсальная многоцелевая литиевая смазка на основе высокоочищенного минерального базового масла с добавлением дисульфида молибдена и графита, обладающих высокой термостойкостью, герметизирующей способностью и обеспечивающих отличные антифрикционные и противозадирные характеристики. Надежно и легко смазывает металлические поверхности. Благодаря специальным антиокислительным и противокоррозионным присадкам максимально защищает от коррозии при работе оборудования во влажной и загрязненной среде. Сохраняет свои пластичные и адгезионные свойства в течение длительного срока эксплуатации. За счет двойного наполнителя выдерживает высокие нагрузки и температуры. Высокая температура каплепадения свыше 190°C и современный пакет огеливающих присадок придает смазке непревзойденные свойства по защите узлов трения. Применима для смазки ШРУСов, крестовин карданных валов, подшипников скольжения, опорносцепных устройств со шкворнями, подшипников качения, шасси и прочих узлов автомобиля. Цвет черный.

Спецификация: NLGI 2, DIN 51502, KP2R-30

ПРЕИМУЩЕСТВА:

- Сроки службы превышают в 2 раза сроки службы других распространенных смазок. Они обеспечивают максимальную производительность и помогают снизить затраты на техническое обслуживание.
- Огеливающие комплексы пакетов присадок обладают высокими водоотталкивающими свойствами и обеспечивают непревзойденную защиту от проникновения грязи, пыли и т.п.
- Широкий диапазон температур позволяет использовать смазку даже в условиях шоковых нагрузок.



Fanfaro Lubricants Russia, LLC

Москва, Инициативная 15
тел.: +7 (495) 565-40-92

Новосибирск, Первомайская 140
тел.: (383) 211-94-66
эл. почта: info@fanfaro.de